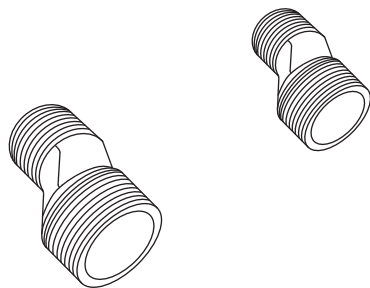


# МОНТАЖ

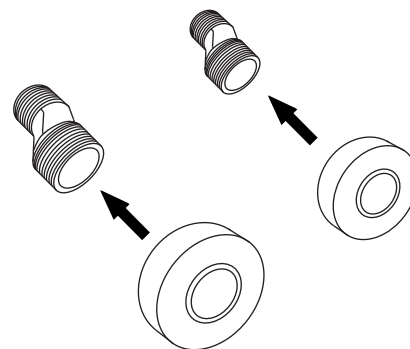
Производите установку в соответствии с данными рекомендациями. Перед монтажом убедитесь, что отключена система горячего и холодного водоснабжения. Использование газовых ключей для монтажа запрещено.



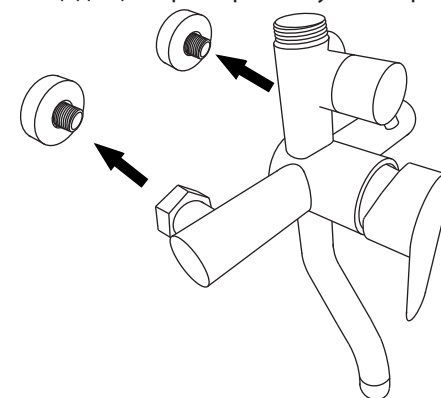
**1** Вкрутите эксцентрики, предварительно уплотнив изоляционным материалом. Выровняйте подкручиванием, чтобы корпус смесителя после установки располагался строго горизонтально.



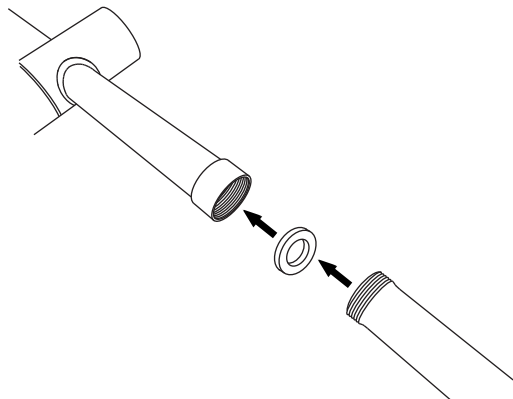
**2** Установите декоративные отражатели.



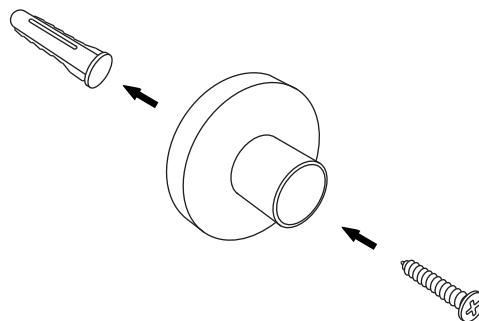
**3** Прикрутите корпус смесителя к эксцентрикам, используя инструменты, щадящие хромированную поверхность.



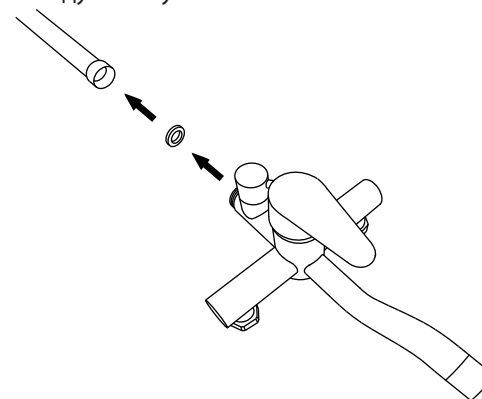
**4** Соедините штанги тропического душа, вставив между ними уплотнитель.



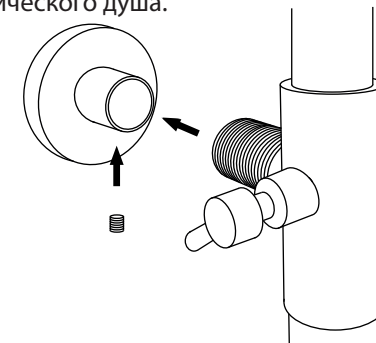
**5** Закрепите настенное крепление с помощью монтажного набора.



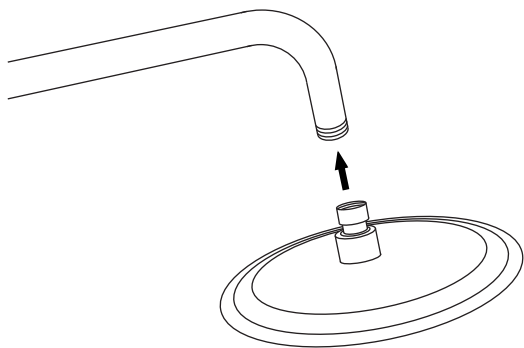
**6** Подсоедините штангу тропического душа к корпусу смесителя, вставив между ними уплотнитель.



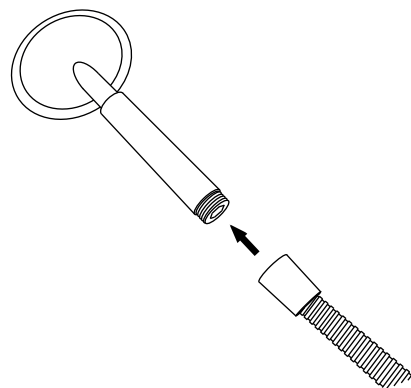
**7** Закрепите штангу тропического душа в настенном креплении, используя шпильку из комплекта. С помощью поворотного рычажка зафиксируйте высоту тропического душа.



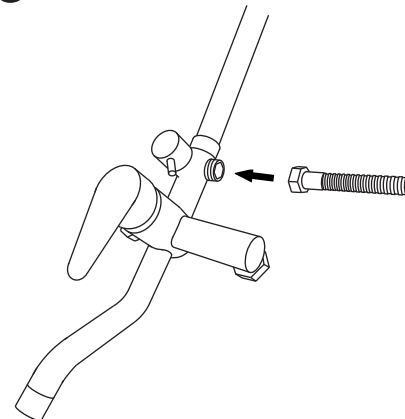
**8** Вкрутите лейку тропического душа на штангу.



**9** Вкрутите душевой шланг в лейку для душа.



**10** Вкрутите душевой шланг в корпус смесителя.



**11** Включите систему водоснабжения. Проверьте герметичность соединений при закрытом положении рукоятки смесителя.

При использовании смесителя руководствуйтесь правилами эксплуатации и обслуживания на обороте. Это позволит сохранить внешний вид смесителя и его функциональность на продолжительный срок.

Приятного использования!